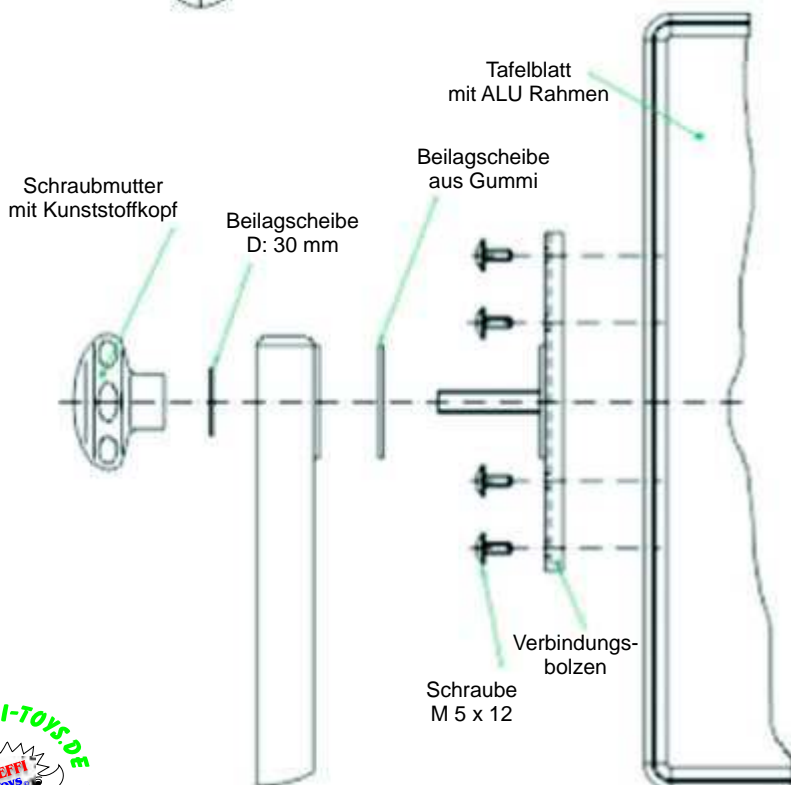
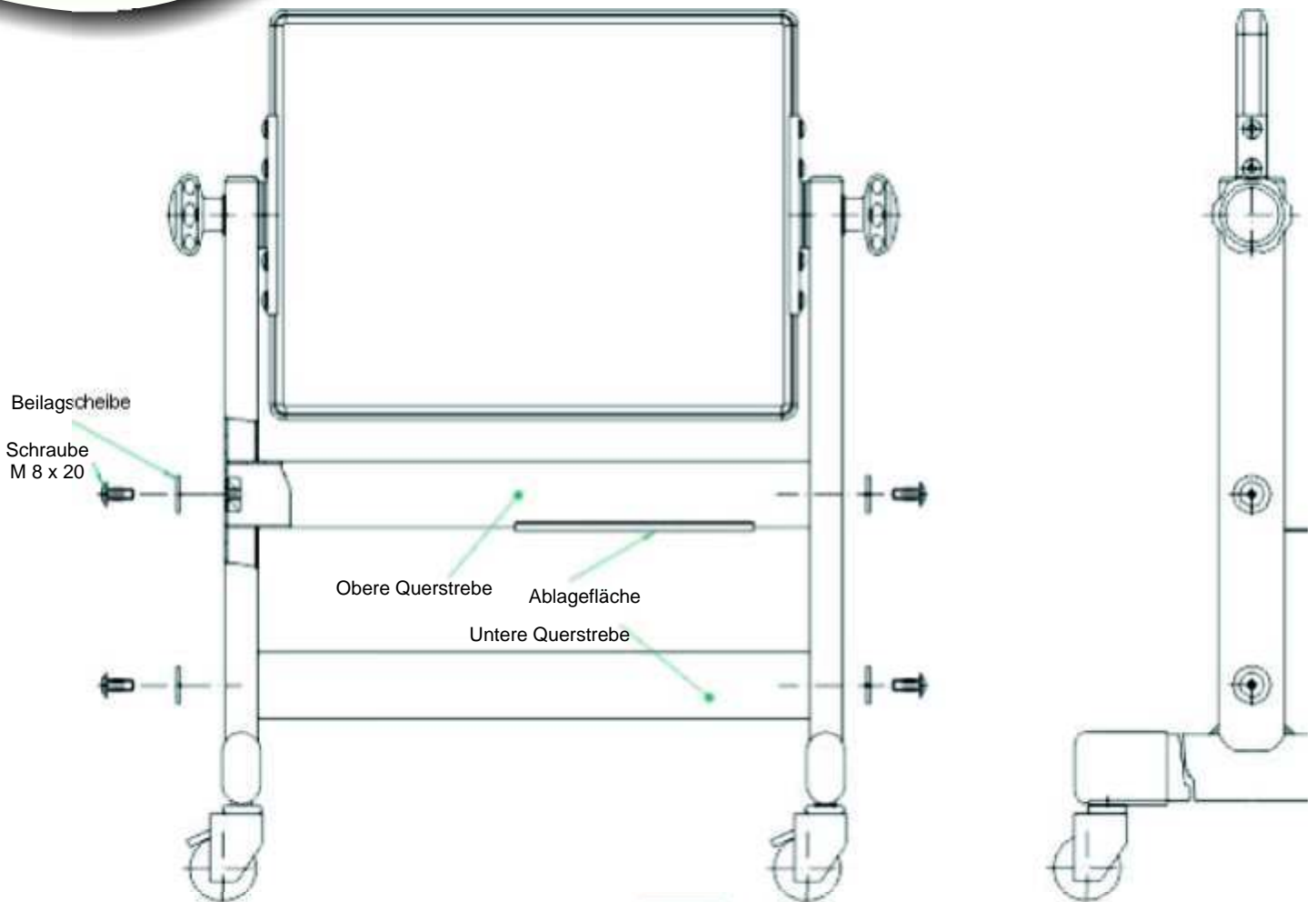
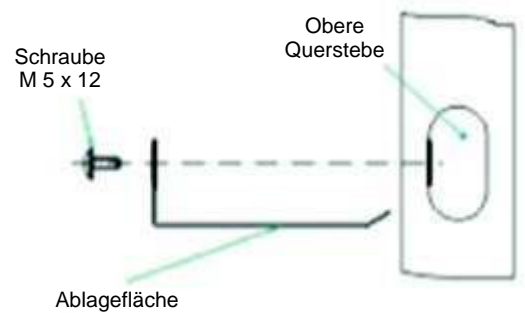


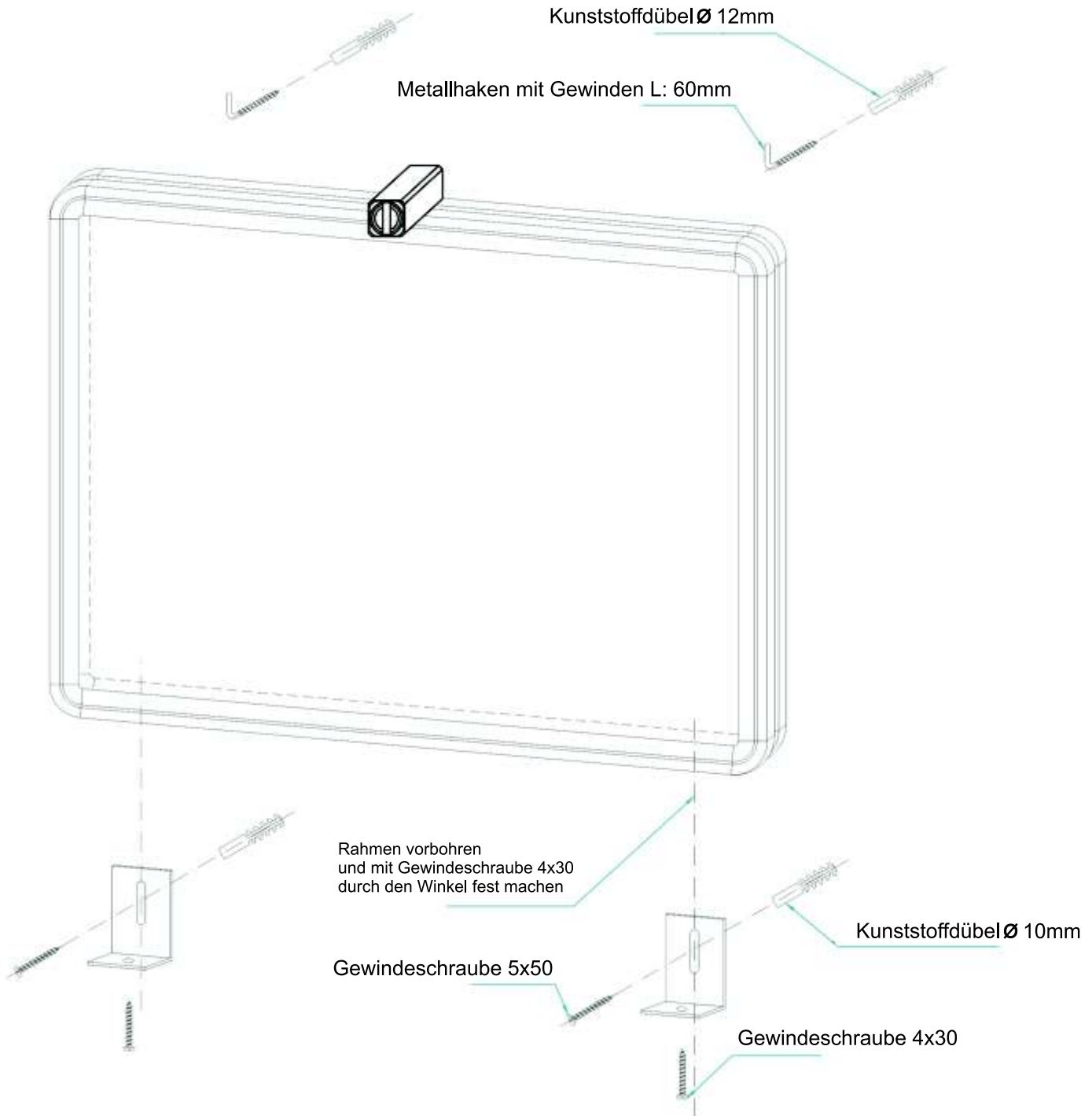
MONTAGE ANLEITUNG WENDETAFEL- FAHRBAR



Ablagefläche Montage



Wandmontage Wandtafel+Vitrine



Diese Montage bezieht sich nur auf eine Montage auf festem Untergrund/Wand (Mauerwerk oder Beton) alle anderen Untergründe benötigen, je nach Bedarf spezielle Befestigungsmaterialien die nicht zum Lieferumfang gehören.

Bohren Sie mit einem 12 mm Mauerbohrer entsprechend den oberen Halterungen (Winkeln), die zwei oberen Befestigungspunkte für die Metallhaken.

Danach bohren Sie mit einem 10mm Mauerbohrer die zwei Löcher für die unteren Metallwinkel, bitte den Abstand beachten (von oben und seitlich). Danach hängen Sie die Tafel/Vitrine oben auf die zwei Metallhaken und setzen Sie die ebenfalls unten auf die vorbereiteten Winkel. (die Winkel sind bereits mit den Gewindeschrauben 5x50 in der Wand montiert)

Wenn die Tafel/Vitrine so befestigt ist bohren Sie mit einem 4mm Metallbohrer im unteren Rahmen, wo sich die unteren Winkel befinden zwei Löcher. Danach verschrauben Sie die Winkel mittels 4x30 Gewindeschrauben auf jeder Seite den Tafel/Vitrinenrahmen mit den unteren Winkeln. Die Montage ist so nicht sichtbar und die Tafel/Vitrine ist mit 4 Punkten System befestigt. Montage ab 1.00 m Tafeln/Vitrine bitte immer zu zweit durchführen.

Original Gebrauchsanleitung Fa. Steffi-Toys GmbH & Co.KG kopieren ohne schriftlichen Erlaubnis auch schrittweise nicht erlaubt.